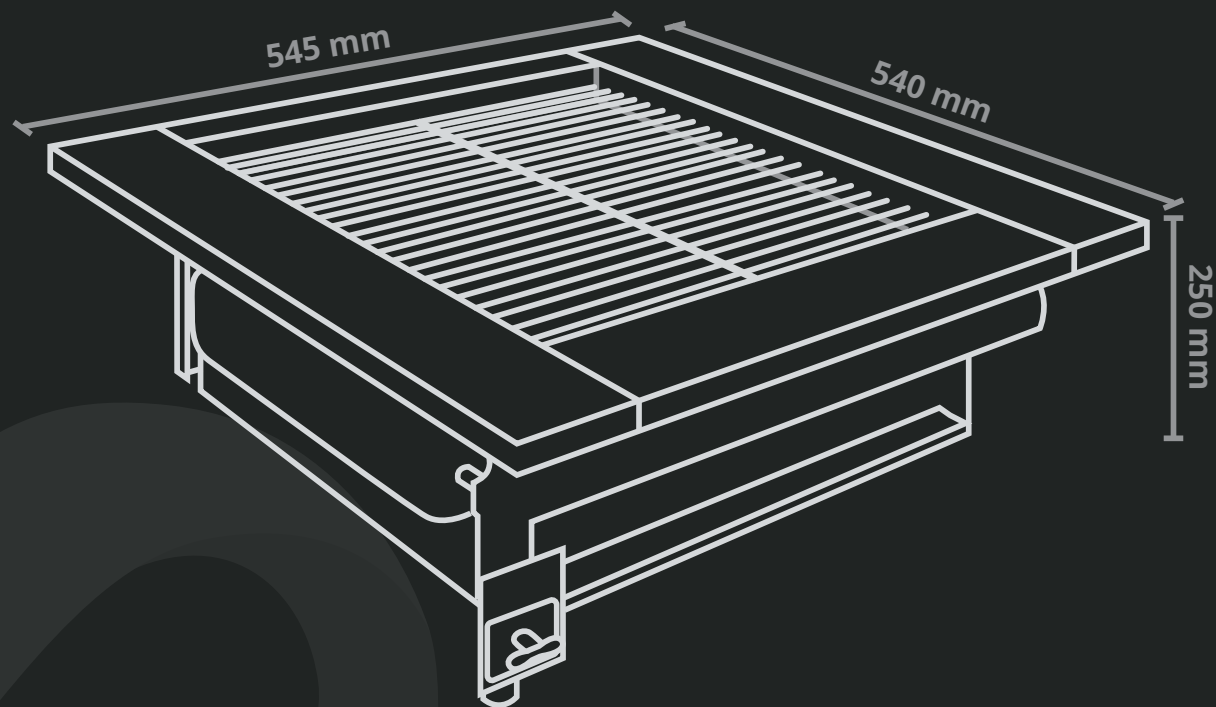




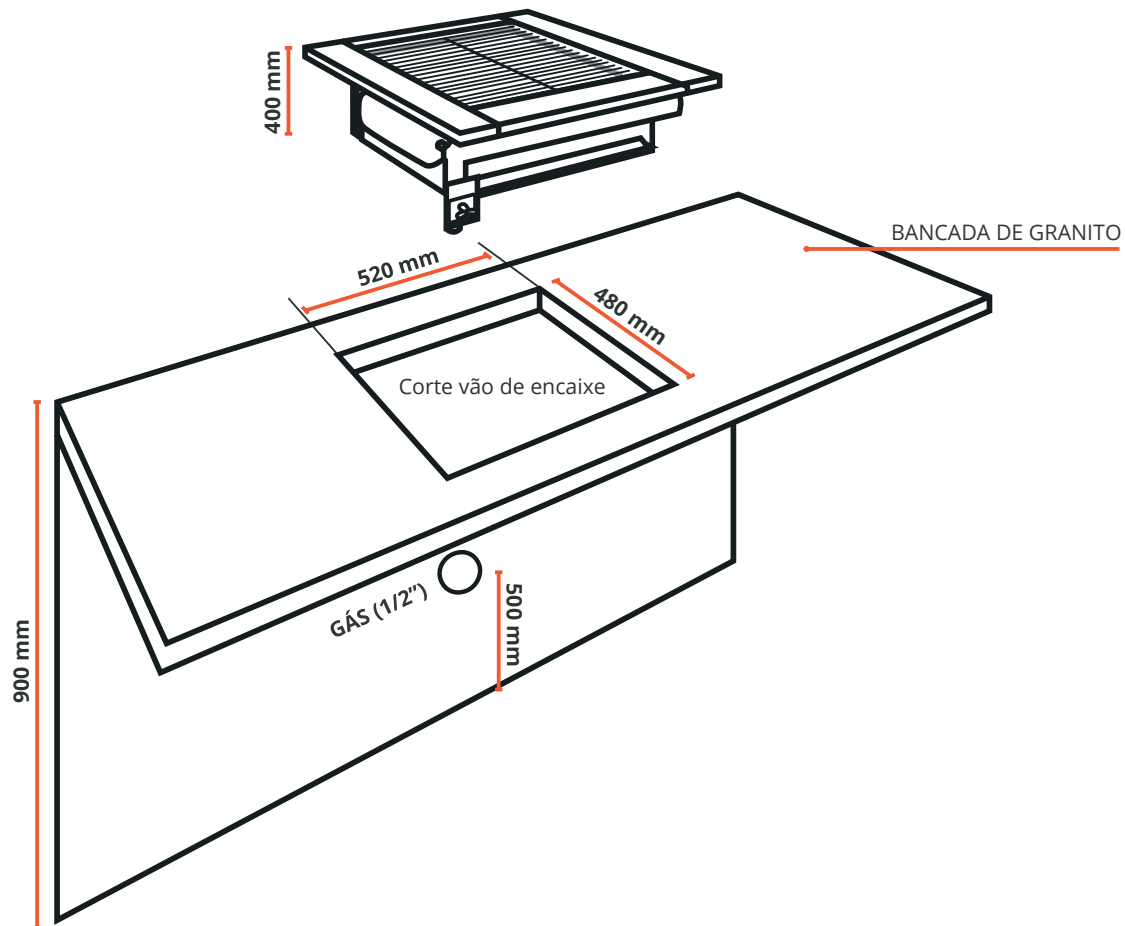
MaquiRio
CHURRASQUEIRAS

INSTRUÇÃO EMBUTIR BANCADA CHURRASQUEIRA

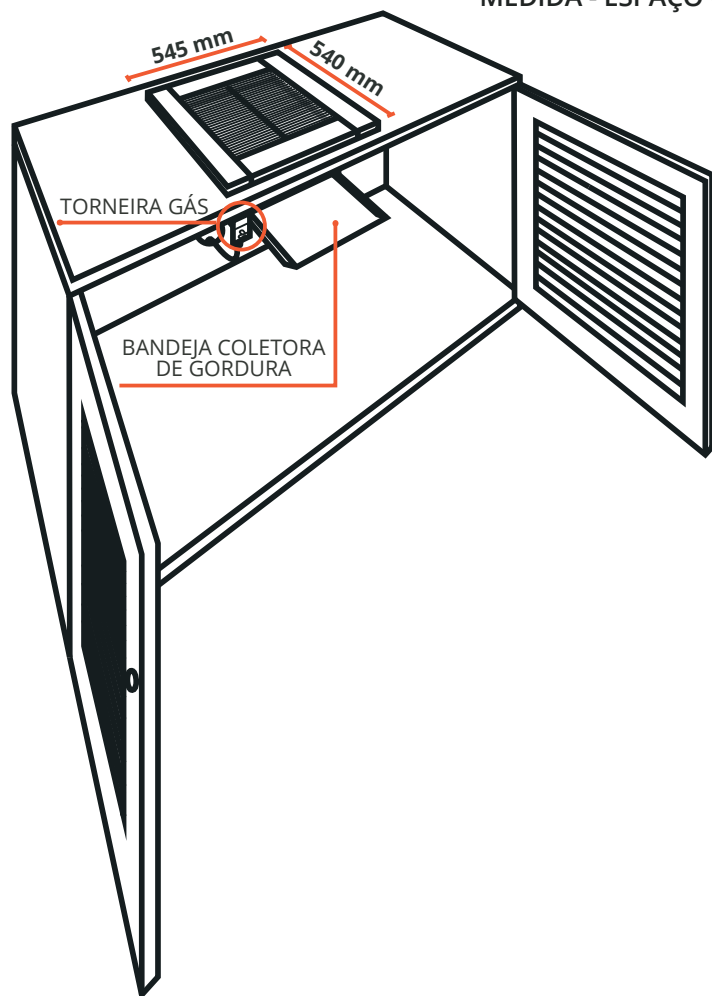


COOKTOP GOURMET
F 545 X P 540 X A 250

MEDIDA - CORTE VÃO BANCADA



MEDIDA - ESPAÇO QUE A CHURRASQUEIRA OCUPA NA BANCADA



- Embutir churrasqueira em bancada de granito.
- Utilizar silicone para fixar a churrasqueira na bancada.
- Não armazenar botijão dentro do armário.
- A concessionária que fornece o gás (GN) exige grade de ventilação na porta do armário.